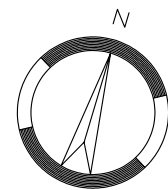


Dimensioni ed altitudine in metri
Dimensions and elevations in metres

CARTA DEGLI OSTACOLI DI AERODROMO TIPO A OACI - Limitazioni operative
AERODROME OBSTACLE CHART ICAO TYPE A - Operating limitations

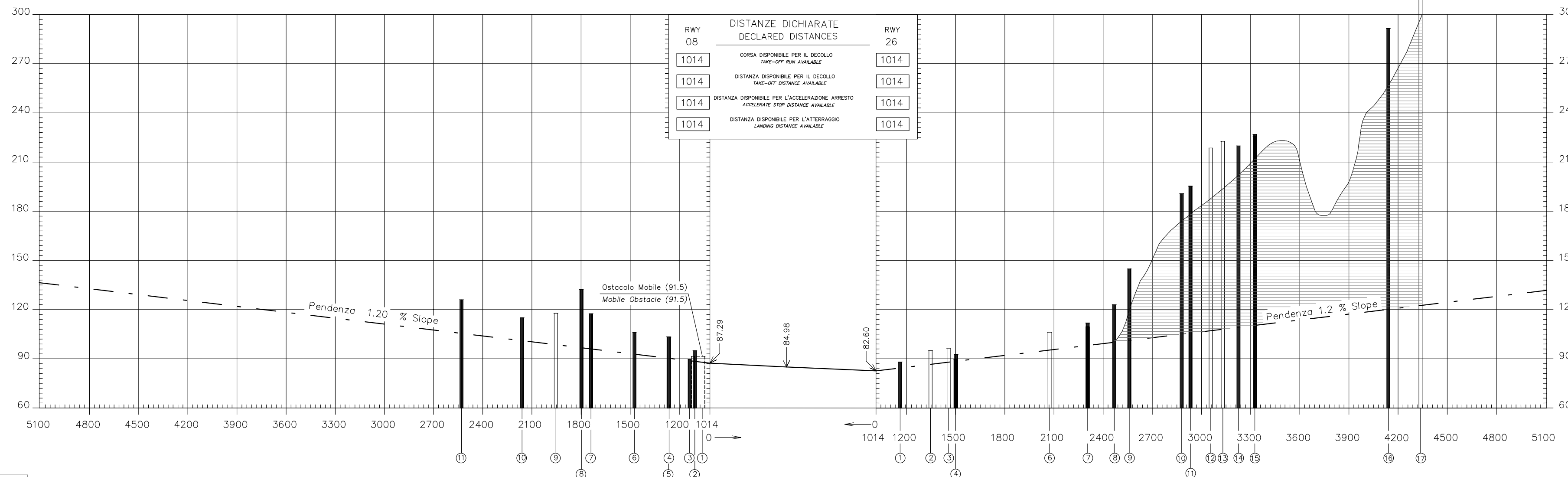
ITALY - VERONA / BOSCOMANTICO RWY 08/26

Declinazione magnetica
Magnetic variation 1° 18' E - 2004.0



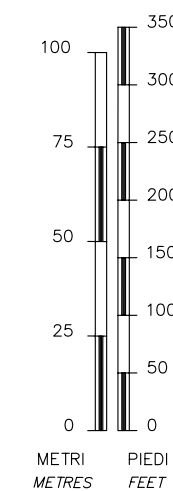
CHANGE: Renumbered page

CONSULTARE I NOTAM PER LE ULTIME INFORMAZIONI
CONSULT NOTAM FOR LATEST INFORMATION

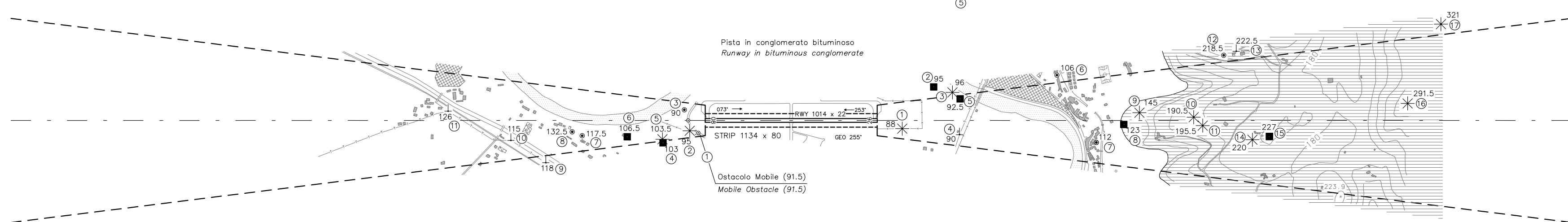


SCALA VERTICALE
VERTICAL SCALE

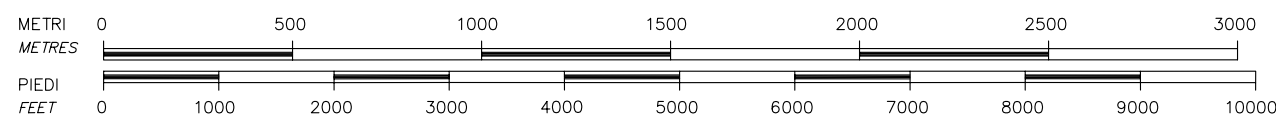
1: 2000



LEGENDA / LEGEND	PIANTA / PLAN	PROFILO / PROFILE
Numero di identificazione / Identification number	①	①
Profilo ostacoli situati nell'area di decollo / Obstructions with in the take-off flight path area		
Profilo ostacoli situati fuori dell'area di decollo / Obstructions beyond the take-off flight path area		
Altitudine dell'ostacolo ad altezza dell'antenna se esistente / Obstacle altitude and antenna height if available	56+1.5	
Edificio o costruzione importante / Building or large structure		
Palo, torre, campanile, traliccio, antenna, ciminiera / Pole, tower, spire, lattice, antenna, chimney	○	
Albero o arbusto - Gruppo di alberi / Tree or shrub - Wooded areas	*-*-*	
Centro abitato / Built-up area		
Ferrovia (uno o due binari) / Railroad (one or more tracks)	++ ++	
Linea trasporto energia elettrica - cavo sospeso / Transmission line - Overhead cable	-T-T-	
Recinzione / Fence	-X-X-	
Terreno sporgente dal piano ostacoli / Terrain penetrating obstruction plane		



SCALA ORIZZONTALE 1: 20000 HORIZONTAL SCALE



Le precisioni della carta sono quelle descritte nell'annesso 4° CAP. 3.9
The accuracy on the chart are specified in annex 4° chapter 3.9

VARIANTI / AMENDMENT RECORD		
N.	DATA / DATE	REGISTRATO DA / ENTERED BY